

HOゲージ/16番 (1/80・16.5mm)

ウェスティングハウス風BB凸電

ARU MODEL
MODEL RAILROAD PRODUCT DESIGN
アルモデル

カプラーやウェイトも入った
トータルキットもあります。
カプラー取付は台車、
床板と選べます。



車体キット

C1038 ¥5,500+税

トータルキット

C1039 ¥19,800+税

- 急カーブに強いD型機
- 最小通過曲線半径160mm
- 2段減速動力(アルパワーHO-24.5A)
2台使えば低速安定走行ができます。
- 工作の自由度を考え、板のみのキット
と、全てのパーツが入ったトータルキ
ットの設定もございます。



車体キットの別途購入品 [品番]は弊社製品 (トータルキットは動力Aプランで以下のものが含まれます)

- カプラー:天賞堂No.401(KD#8タイプ)
- [C3054]小型ヘッドライト(8個入)
- [C3055]ガイコツ形テールライト(8個入)
- [C3056]ウェスティングハウス風BB凸電用台車枠
- [C3057]大型パンタグラフ・2本シュー・L形側枠
- 動力Aプラン(推奨・トータルキットに含む)**
- [C4016]アルパワーHO-24.5A×2

動力Bプラン

- [C4016]アルパワーHO-24.5A×1
- [C4009]モーター無し台車HO-24.5B×1
- [C3043]台車ボルスター(絶縁センターピン付)×1

動力Cプラン

- [C4005]アルパワーHO-24.5B×2
- [C3043]台車ボルスター(絶縁センターピン付)×2

動力Dプラン

- 天賞堂パワートラックWB-24.5×2

ネジ

- M1.4×2(車体関係取付用・8本必要)
- M2×5(カプラー取付用・2本必要)
- あとと良いパーツ(トータルキットに含む)**
- [X4002]ウェイト【25g】
- [C3044]φ10.5輪芯(スポークノ波打)×2
(アルパワー動力を使う場合に使えます)

※他社部品を使う場合はこのリストを参考にお選びください

HOゲージ/16番用新パーツ

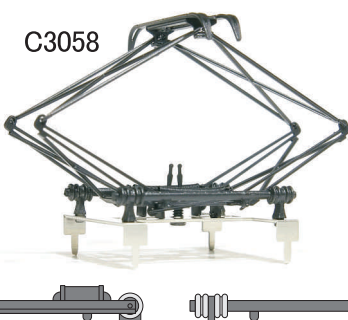
大型パンタグラフ 2本シュー・L形側枠

C3057



大型パンタグラフ 2本シュー・棒形側枠

C3058



L型側枠



棒形側枠

(側枠はホワイトメタル製・黒塗装済)

大型パンタグラフ 1本シュー・L形側枠

C3059



(内容:本体, 側枠(各自接着), M1.4×5.5ネジ)

ガイシ塗装はコスト面で省略致しました。エナメル塗料で丁寧に塗ってください。

パンタ台は写真のようなものを後日販売予定です。

組立済(黒)1台
¥2,700+税

輸入機や古い私鉄電車に使える
大型のパンタグラフです。
側枠(L型・棒型)、シュー(1本・
2本)のバリエーションがあります。

C3054 ¥600+税

小型ヘッドライト 8個入(2本)



同一品名のNゲージ用もございます。16番用とご指示ください。

ホワイトメタル製:レンズも塗装仕上げのエコミー仕様。4個一体のまま外観を
塗装, レンズの凹みにエナメルの銀を塗り, テールは乾燥後クリアレッドを塗る
と実感的。色差しは爪楊枝の直径を調整, スタンプのように使うと簡単です。

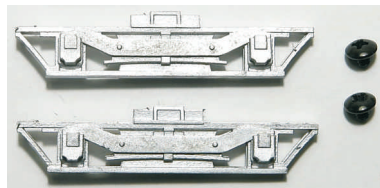
C3055 ¥600+税

ガイコツ形テールライト 8個入(2本)



C3056 ¥800+税

BB凸電用台車枠 (ウェスティングハウス風) 軸距離24.5mm 1両分(4個)



ホワイトメタル製
アルパワーHO-24.5A
またはB, 天賞堂パワ
ラWB24.5に使用可能

台車枠.....4個
M2×2トラスネジ...4本



設計・製造 アルモデル
<http://www.arumo.com/>